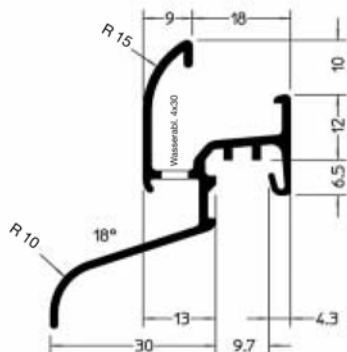
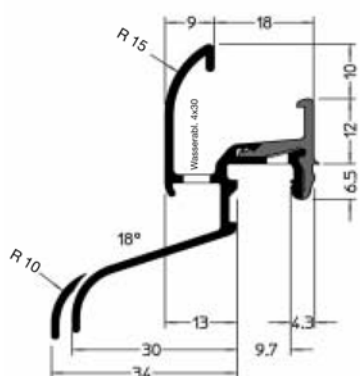


**VOLUMENSCHIENE thermisch getrennt und „GANZ-ALU“ ... mit Federsteg**

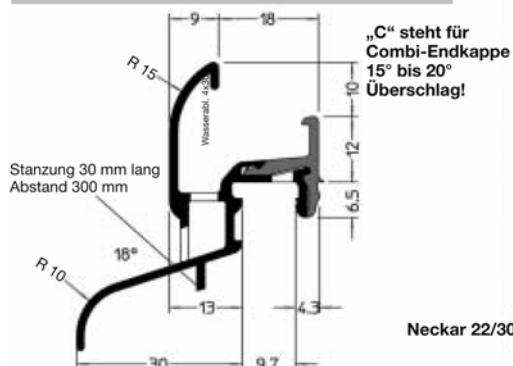
Regenschutzschiene	VE	Endkappe EPDM	VE
Neckar 22/30 F-TXL	60 m	45/30 X	100 Paar
		45/30 CX	100 Paar
Neckar 22/34 F-TXL	60 m	45/34 X	100 Paar
		45/34 CX	100 Paar

Regenschutzschiene	VE	Endkappe EPDM	VE
*Neckar 22/30 F-XL	60 m	45/30 X	100 Paar
		45/30 CX	100 Paar

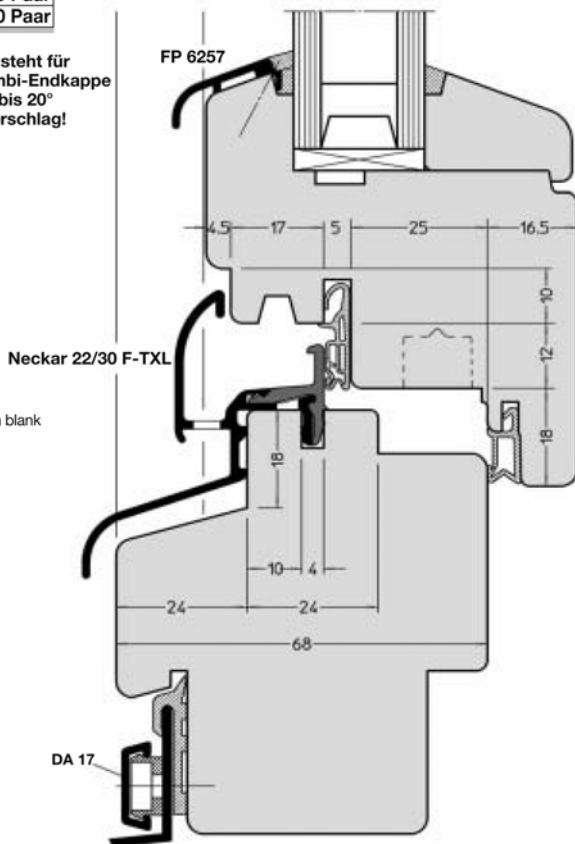
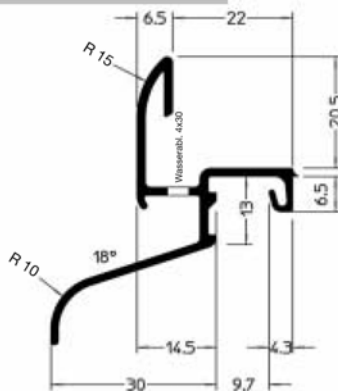
\* nur in blank auf Lager



Bodenschwelle	VE	Endkappe EPDM	VE
Rems 22/30 F-TXL	36 m	45/30 X	100 Paar
		45/30 CX	100 Paar



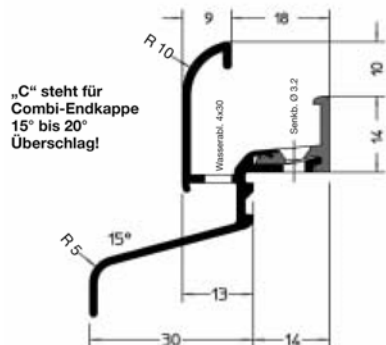
*Glashalteprofil	VE	* Lagerhaltung nur in blank
GKD 22/30 XL	60 m	



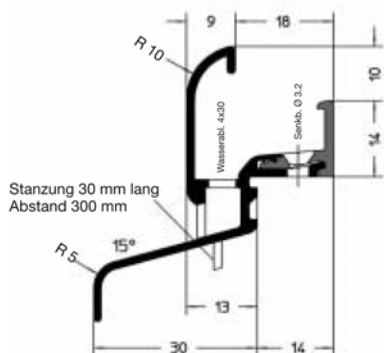
GUTMANN

**VOLUMENSCIENE thermisch getrennt**  
... zum Schrauben

Regenschutzschiene	VE	Endkappe EPDM	VE
Werra 22/30 TXL	60 m	146/30 X	100 Paar
		146/30 CX	100 Paar

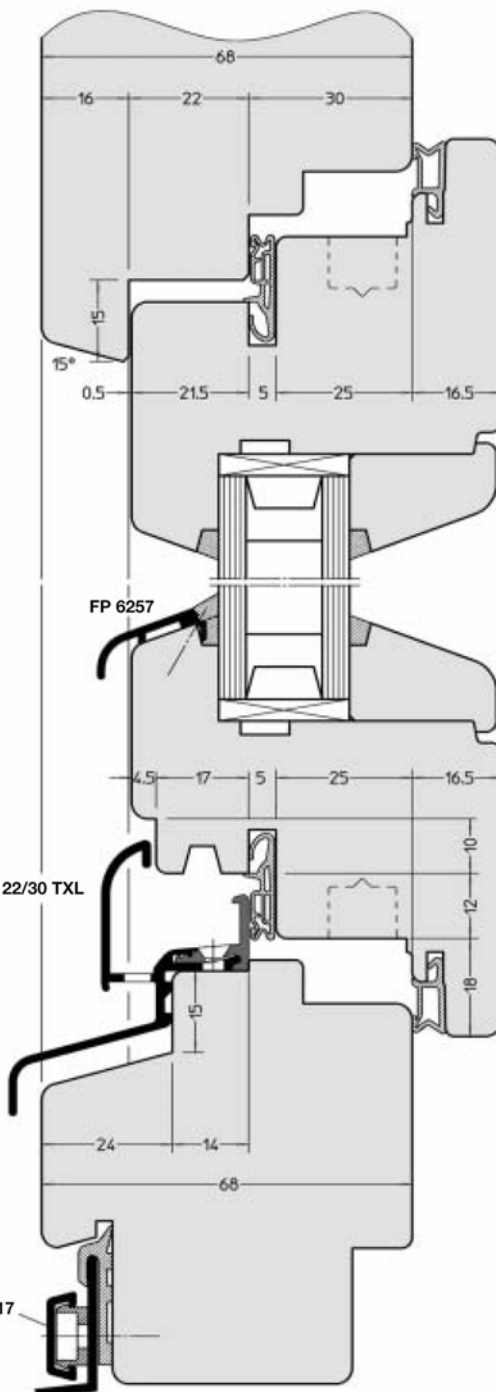
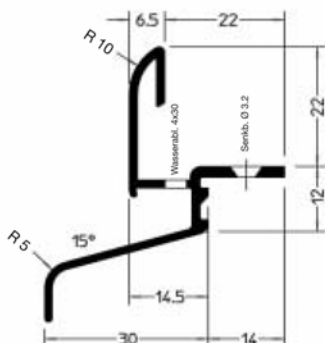


Bodenschwelle	VE	Endkappe EPDM	VE
Lech 22/30 TXL	36 m	146/30 X	100 Paar
		146/30 CX	100 Paar



\* Lagerhaltung nur in blank

*Glashalteprofil	VE
GKD 22 XL	60 m



GUTMANN

